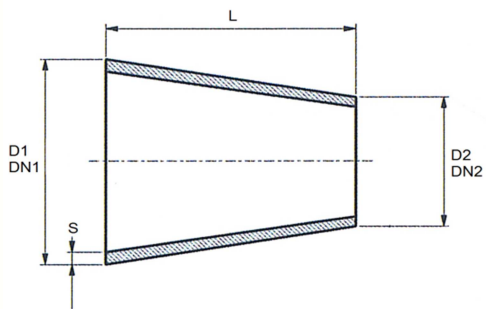


RIDUZIONI CONCENTRICHE A SALDARE



D1 mm	D2 mm	DN 1	DN 2	L mm	S mm
21,3	17,2	15	10	33	2
26,9	17,2	20	10	30	2
	21,3	20	15	36	2
33,7	17,2	25	10	51	2
	21,3	25	15	51	2
42,4	26,9	25	20	51	2
	21,3	32	15	51	2
48,3	26,9	40	20	64	2
	33,7	40	25	64	2
60,3	42,4	40	32	64	2
	21,3	50	15	76	2
76,1	26,9	50	20	76	2
	33,7	50	25	76	2
88,9	42,4	50	32	76	2
	48,3	50	40	76	2
101,6	26,9	65	20	93	2
	33,7	65	25	93	2
114,3	42,4	65	32	84	2
	48,3	65	40	84	2
139,7	60,3	65	50	84	2
	33,7	80	25	103	2
168,3	42,4	80	32	93	2
	48,3	80	40	88	2
219,1	60,3	80	50	84	2
	76,1	80	65	84	2
273	139,7	200	125	151	2
	168,3	200	150	151	2
323	139,7	250	125	178	2
	168,3	250	150	178	2
375	219,1	250	200	178	2
	273	300	200	203	2
425	139,7	300	125	203	2
	168,3	300	150	203	2
475	219,1	300	200	203	2
	273	300	250	203	2

D1 mm	D2 mm	DN 1	DN 2	L mm	S mm
101,6	42,4	90	32		2
	48,3	90	40	84	2
	60,3	90	50	84	2
	76,1	90	65	84	2
	88,9	90	80	84	2
114,3	33,7	100	25	102	2
	42,4	100	32	102	2
	48,3	100	40	102	2
	60,3	100	50	102	2
	76,1	100	65	102	2
139,7	88,9	100	80	102	2
	101,6	100	90	102	2
	60,3	125	50	125	2
	76,1	125	65	125	2
	88,9	125	80	125	2
168,3	101,6	125	90	125	2
	114,3	125	100	125	2
	60,3	150	50	145	2
	76,1	150	65	145	2
	88,9	150	80	145	2
219,1	101,6	150	90	145	2
	114,3	150	100	145	2
	139,7	150	125	145	2
	114,3	200	100	151	2
	139,7	200	125	151	2
273	168,3	200	150	151	2
	139,7	250	125	178	2
	168,3	250	150	178	2
	219,1	250	200	178	2
	139,7	300	125	203	2
323	168,3	300	150	203	2
	219,1	300	200	203	2
	273	300	250	203	2