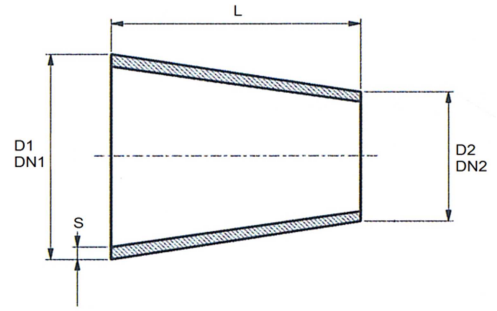


# RIDUZIONI CONCENTRICHE A SALDARE



D1 mm	D2 mm	L mm	S mm
28	18		2
	22		2
33,7	25,4		2
34	18		2
	22		2
	25		2
	28		2
38	25		2
40	22		2
	25,4		2
	28		2
	34		2
50,8	22		2
	25,4		2
	28		2
	38		2
	40		2
52	22		2
	25,4		2
	28		2
	34		2
	40		2
60	40		2
	50,8		2
	52		2
63	38		2
	40		2
	50,8		2
	52		2
70	28		2
	34		2
	40		2
	50,8		2
	52		2
	57		2
	60		2
73	63		2
	38		2
	40		2
76	50,8		2
	52		2
	63		2

D1 mm	D2 mm	L mm	S mm
80	34		2
	40		2
	52		2
	60		2
	70		2
85	34		2
	40		2
	52		2
	60		2
	70		2
90	52		2
	70		2
	80		2
101	40		2
	50,8		2
	52		2
	63		2
	70		2
	80		2
	85		2
104	52		2
	60		2
	70		2
	76		2
	85		2
129	70		2
	76		2
	85		2
	88,9		2
	101		2
	104		2
	114		2
154	76		2
	80		2
	85		2
	88,9		2
	101,6		2
	104		2
	114		2
	129		2